

T13

Tasselli in PP ad Avvitamento Chiodo Preassemblato in Acciaio Ø 8 mm

Tasselli ad avvitamento in polipropilene diametro 8 mm con chiodo preassemblato in acciaio. La vite co-stampata in materiale plastico e metallico riduce al minimo i ponti termici. Omologati per calcestruzzo, mattoni pieni, mattoni forati, calcestruzzo alleggerito, calcestruzzo cellulare (cat. A-B-C-D-E) secondo la Linea Guida ETAG014. La ridottissima profondità di ancoraggio permette una profondità di foratura minima. La temperatura durante l'applicazione dei tasselli deve essere $\geq 0^{\circ}\text{C}$. Installazione facile e rapida con trapano o avvitatore mediante la speciale fresa di montaggio CS che permette sia il montaggio a scomparsa nel pannello isolante (con l'utilizzo poi dei tappi copriforo T13.TAP.01), sia a filo del pannello stesso.



fischer

Dati Tecnici

Diametro tassello (dnom)	8 mm
Diametro testa (Ø)	60 mm
Profondità foro $h_1 \geq$	
per applicazione a filo parete	45 mm
per applicazione a scomparsa	60 mm
Profondità di ancoraggio $h_{ef} \geq$	35 mm
Trasmittanza termica	0,002 W/m ² k
Categorie d'uso secondo ETAG014	A, B, C, D, E
Benestare Tecnico Europeo	ETA-14/0372

TASSELLI IN PP AD AVVITAMENTO CHIEDO PRE-ASSEMBLATO IN ACCIAIO

Codice	Lung. tassello	Sp. Fissabile
T13.ACC.110.08*	110 mm	70 mm
T13.ACC.130.08	130 mm	90 mm
T13.ACC.150.08	150 mm	110 mm
T13.ACC.170.08	170 mm	130 mm
T13.ACC.190.08	190 mm	150 mm
T13.ACC.210.08	210 mm	170 mm
T13.ACC.230.08	230 mm	190 mm
T13.ACC.250.08	250 mm	210 mm
T13.ACC.270.08	270 mm	230 mm
T13.ACC.290.08	290 mm	250 mm

TASSELLO OMOLOGATO PER LE SEGUENTI CLASSI DI MATERIALI DA COSTRUZIONE



Cat. A
CALCESTRUZZO



Cat. B
MATTONE PIENO



Cat. C
MATTONE FORATO



Cat. D
CALCESTRUZZO ALLEGGERITO



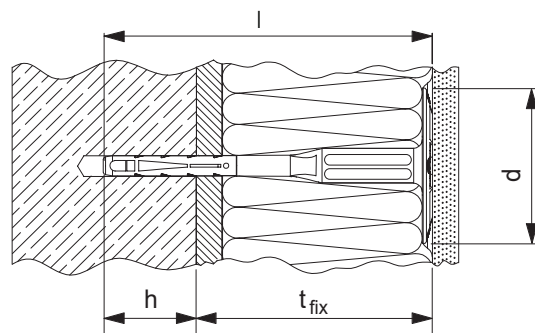
Cat. E
CALCESTRUZZO CELLULARE

h = Profondità di ancoraggio

d = Diametro testa tassello

t_{fix} = Spessore fissabile

l = Lunghezza del tassello



IMBALLAGGIO

Confezione in scatole di cartone.

STOCCAGGIO

Conservare in ambiente asciutto e al riparo dai raggi solari diretti.

Temperatura di stoccaggio consigliata da -5°C e $+30^{\circ}\text{C}$.

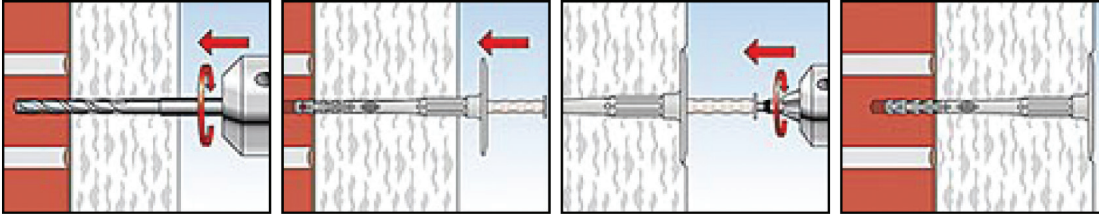
NOTE: I dati tecnici riportati nella presente scheda tecnica possono essere modificati, pertanto ci riserviamo la possibilità di apportare eventuali aggiornamenti. Le schede tecniche aggiornate possono essere reperite sul nostro sito internet www.stspolistiroli.it. Le schede tecniche dei prodotti STS POLISTIROLI srl si basano sulle attuali conoscenze scientifiche ed esperienze tecniche del settore: esse non determinano in alcun caso la responsabilità di STS POLISTIROLI srl per eventuali vizi e/o danni di ogni qualsiasi natura derivati dall'utilizzo non conforme o comunque improprio del prodotto. I nostri tecnici e consulenti sono a disposizione per informazioni e chiarimenti sull'utilizzo e la lavorazione dei nostri prodotti. La presente scheda tecnica annulla e sostituisce la precedente versione.

T13

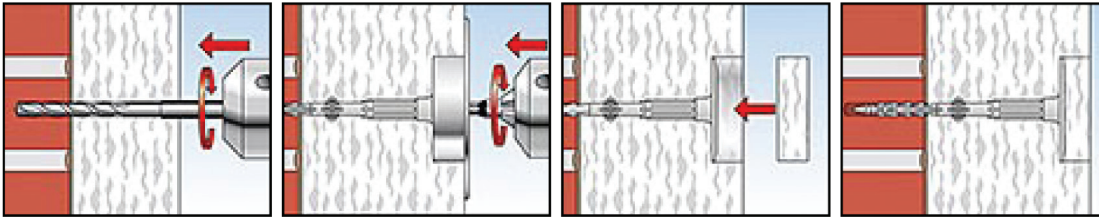
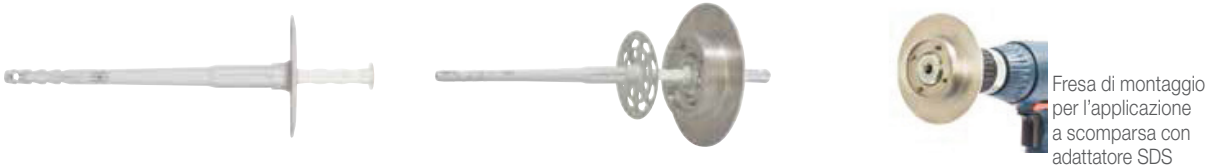
Tasselli in PP ad Avvitamento Chiodo Preassemblato in Acciaio Ø 8 mm

ISTRUZIONI PER LA POSA

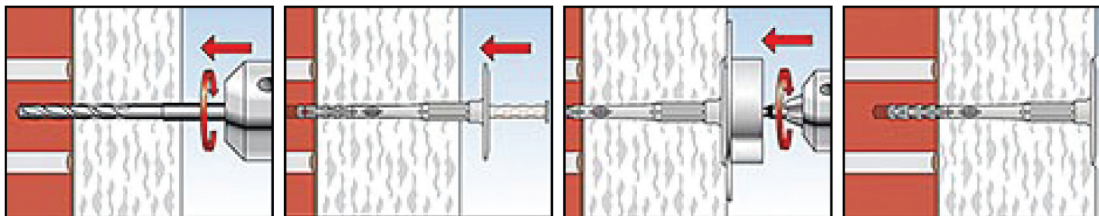
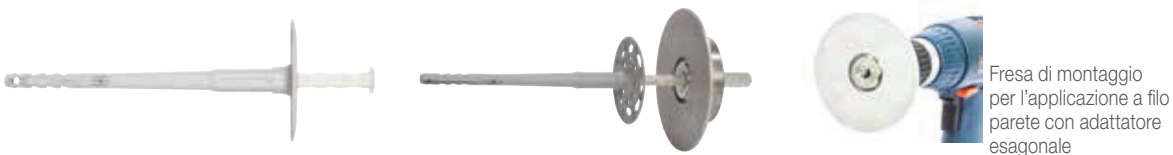
ESEMPIO 1 - APPLICAZIONE STANDARD



ESEMPIO 2 - APPLICAZIONE CON FRESA PER L'INSTALLAZIONE A SCOMPARSA



ESEMPIO 3 - APPLICAZIONE CON FRESA PER L'INSTALLAZIONE A FILO PARETE



NOTE: I dati tecnici riportati nella presente scheda tecnica possono essere modificati, pertanto ci riserviamo la possibilità di apportare eventuali aggiornamenti. Le schede tecniche aggiornate possono essere reperite sul nostro sito internet www.stspolistiroli.it. Le schede tecniche dei prodotti **STS POLISTIROLI** srl si basano sulle attuali conoscenze scientifiche ed esperienze tecniche del settore: esse non determinano in alcun caso la responsabilità di **STS POLISTIROLI** srl per eventuali vizi e/o danni di ogni qualsiasi natura derivati dall'utilizzo non conforme o comunque improprio del prodotto. I nostri tecnici e consulenti sono a disposizione per informazioni e chiarimenti sull'utilizzo e la lavorazione dei nostri prodotti. La presente scheda tecnica annulla e sostituisce la precedente versione.