

T03 Disco per fissaggio su legno

Disco in polipropilene resistente agli impatti per il fissaggio dei pannelli isolanti su supporti in legno. Dotato di tappo per la riduzione del ponte termico.

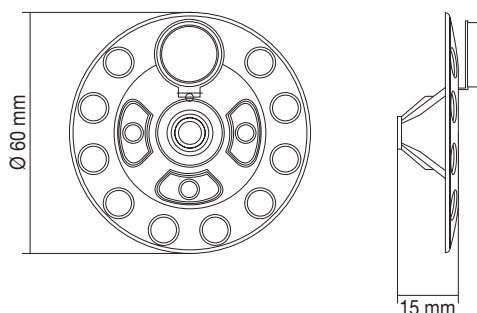
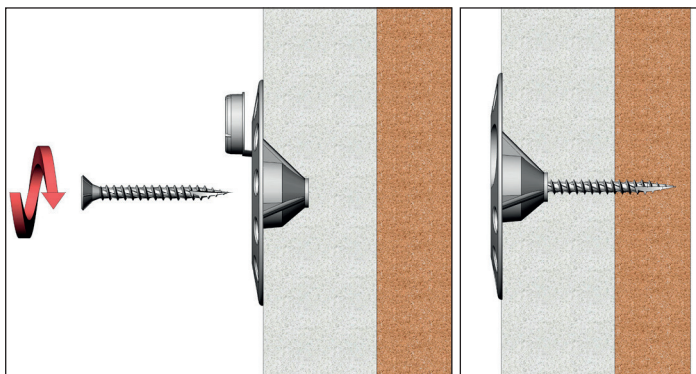


Dati Tecnici

Diametro vite (Ø)	5/6 mm
Diametro testa (Ø)	60 mm
Profondità di ancoraggio hef >	20 mm

TASSELLI IN PP PER FISSAGGIO SU LEGNO

Codice	Dimensioni
T03.PPR.060	Ø 60 mm



IMBALLAGGIO

Confezione in scatole di cartone.

STOCCAGGIO

Conservare in ambiente asciutto e al riparo dai raggi solari diretti.
Temperatura di stoccaggio consigliata da -5°C e +30°C.

NOTE: I dati tecnici riportati nella presente scheda tecnica possono essere modificati, pertanto ci riserviamo la possibilità di apportare eventuali aggiornamenti. Le schede tecniche aggiornate possono essere reperite sul nostro sito internet www.stspolistiroli.it. Le schede tecniche dei prodotti **STS POLISTIROLI** srl si basano sulle attuali conoscenze scientifiche ed esperienze tecniche del settore: esse non determinano in alcun caso la responsabilità di **STS POLISTIROLI** srl per eventuali vizi e/o danni di ogni qualsiasi natura derivati dall'utilizzo non conforme o comunque improprio del prodotto. I nostri tecnici e consulenti sono a disposizione per informazioni e chiarimenti sull'utilizzo e la lavorazione dei nostri prodotti. La presente scheda tecnica annulla e sostituisce la precedente versione.