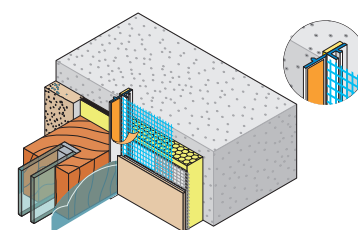


A08

Profilo per finestre in pvc con rete

Profilo flessibile in pvc con termosaldatura rete in fibra di vetro 165 gr/mq certificata ETAG004. Utilizzato per sigillare i giunti di raccordo in corrispondenza di finestre e porte per compensare le dilatazioni e ridurre il ponte termico. Il profilo è dotato di nastro a tenuta autoadesivo in PE e di un'aletta con superficie d'incollaggio autoadesiva per l'applicazione di un telo a protezione dell'infisso e del vetro. Resistente a scorrimento. Resistente agli alcali, ai raggi UV e alla pioggia battente.



PROFILO PER FINESTRE IN PVC CON RETE

| Codice | Dimensioni | Lunghezza | Confezione |
|-------------|----------------|-----------|---------------|
| A08.PVC.F01 | 9 mm x 13,5 cm | 2,4 mt | 30 pz / 72 mt |

Colori disponibili:

Caratteristiche tecniche rete in fibra di vetro

| | |
|--|--|
| Certificazione | Linea Guida ETAG 004 |
| Grammatura | 165 gr/mq |
| Dimensione maglia | 3,5 x 3,5 mm |
| Tipo appretto | Resistente agli alcali e antidemagliante |
| Resistenza a trazione valore medio (N/50 mm) | ordito 2.407,7 - trama 2.105,4 |
| Allungamento a trazione valore medio (%) | ordito 3,70 - trama 3,55 |
| Spessore medio rete apprettata | 0,52 mm |
| Striscia di rete di armatura | 13,5 cm |

Caratteristiche tecniche angolare in PVC

| | |
|-------------------------------------|---------------------------------------|
| Colore | Bianco |
| Assemblaggio rete in fibra di vetro | Termosaldatura |
| Resistenza chimico/fisica | Resistente agli alcali ed ai raggi UV |

IMBALLAGGIO

Confezione in scatole di cartone. Ogni bancale è composto da n° 20 confezioni.

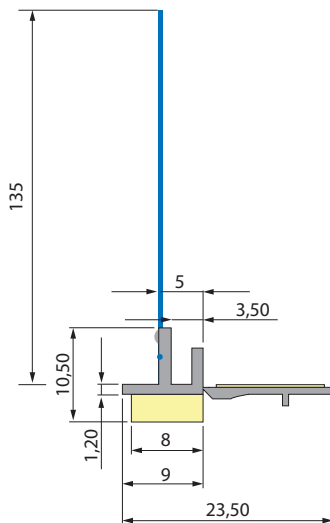
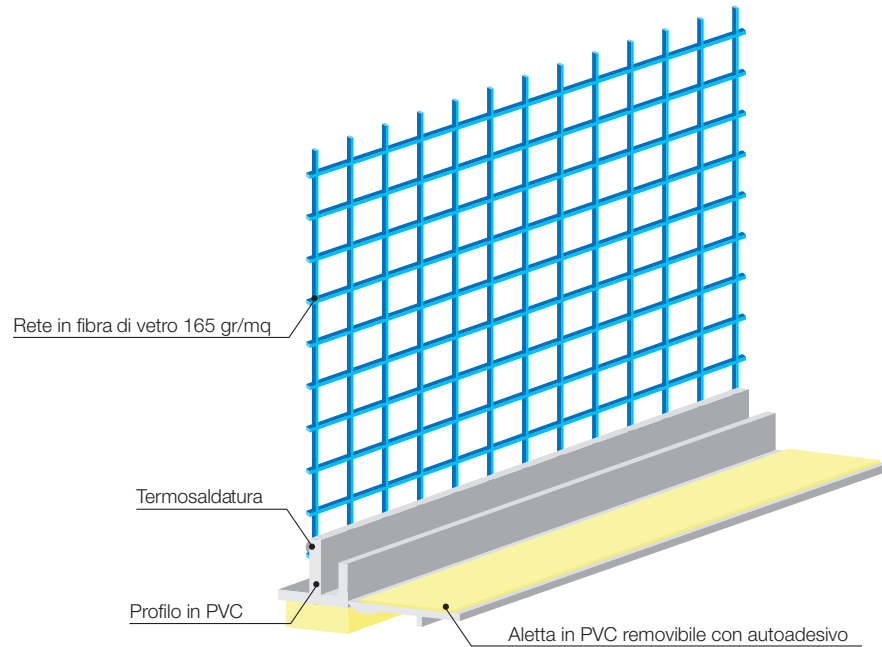
STOCCAGGIO

Conservare in ambiente asciutto e al riparo dai raggi solari diretti. Temperatura di stoccaggio consigliata da -5°C e +30°C.

NOTE: I dati tecnici riportati nella presente scheda tecnica possono essere modificati, pertanto ci riserviamo la possibilità di apportare eventuali aggiornamenti. Le schede tecniche aggiornate possono essere reperite sul nostro sito internet www.stspolistiroli.it. Le schede tecniche dei prodotti **STS POLISTIROLI** srl si basano sulle attuali conoscenze scientifiche ed esperienze tecniche del settore: esse non determinano in alcun caso la responsabilità di **STS POLISTIROLI** srl per eventuali vizi e/o danni di ogni qualsiasi natura derivati dall'utilizzo non conforme o comunque improprio del prodotto. I nostri tecnici e consulenti sono a disposizione per informazioni e chiarimenti sull'utilizzo e la lavorazione dei nostri prodotti. La presente scheda tecnica annulla e sostituisce la precedente versione.

A08

Profilo per finestre in pvc con rete



NOTE: I dati tecnici riportati nella presente scheda tecnica possono essere modificati, pertanto ci riserviamo la possibilità di apportare eventuali aggiornamenti. Le schede tecniche aggiornate possono essere reperite sul nostro sito internet www.stspolistiroli.it. Le schede tecniche dei prodotti **STS POLISTIROLI** srl si basano sulle attuali conoscenze scientifiche ed esperienze tecniche del settore: esse non determinano in alcun caso la responsabilità di **STS POLISTIROLI** srl per eventuali vizi e/o danni di ogni qualsiasi natura derivati dall'utilizzo non conforme o comunque improprio del prodotto. I nostri tecnici e consulenti sono a disposizione per informazioni e chiarimenti sull'utilizzo e la lavorazione dei nostri prodotti. La presente scheda tecnica annulla e sostituisce la precedente versione.